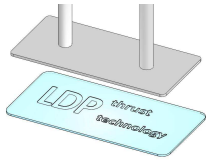
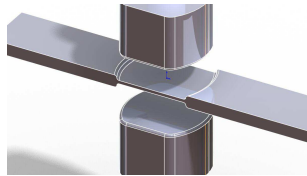


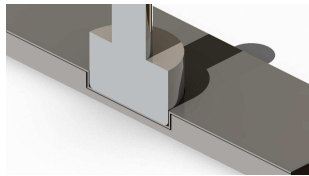
## Teste di Pressa SP-Type



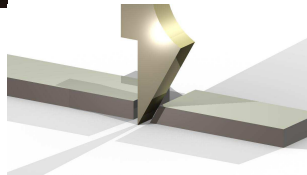
Marcare



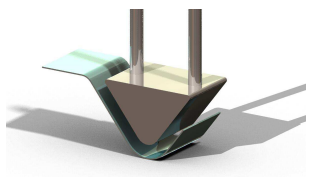
Pressare



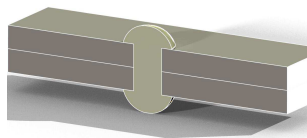
Imbutire



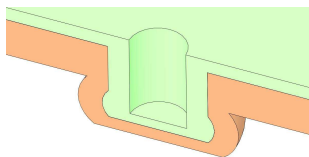
Fustellare



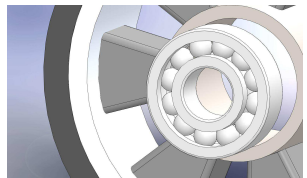
Piegare



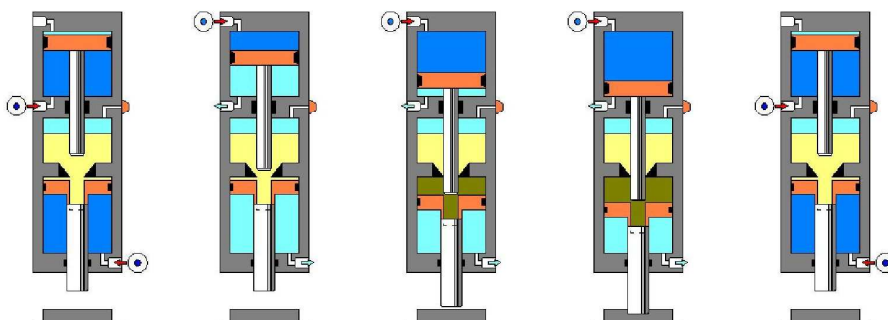
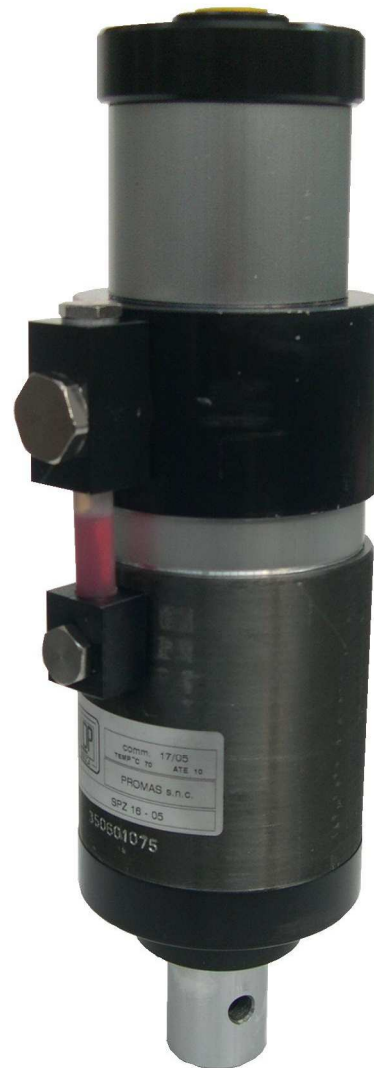
Rivettare



Clinciare



Montare





## CARATTERISTICHE TECNICHE

Le teste di Pressa SP-Type sono delle unità idropneumatiche che sfruttano l'incompressibilità dei liquidi per ottenere forze elevate, utilizzando aria compressa come fluido motore

- 4 modelli senza corsa di avvicinamento
- Forze disponibili da 13 kN a 294 kN a 6 bar
- Corse di lavoro standard: 5-10-15 mm
- Pressione max. 6 bar
- Senza serbatoio esterno
- Foglio collaudo, Manuale d'uso e dichiarazione di incorporazione

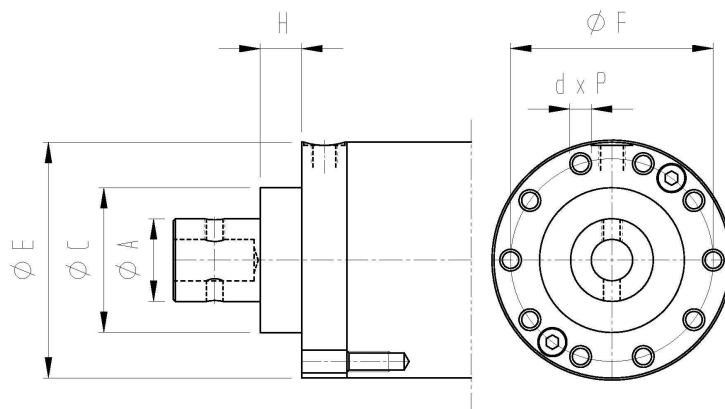


Unità SPW speciale per posizione di lavoro universale

Modello	Forza Ritorno	Forza Lavoro
SPY 24	0,73 kN	13,72 kN
SPY 29	0,73 kN	17,06 kN
SPY 37	0,73 kN	21,77 kN
SPY 48	0,73 kN	28,24 kN
SPX 55	2,20 kN	32,36 kN
SPX 80	2,20 kN	47,07 kN
SPX 125	2,20 kN	73,55 kN
SPX 197	2,20 kN	115,90 kN
SPW 164	3,43 kN	96,49 kN
SPW 223	3,43 kN	131,21 kN
SPW 322	3,43 kN	189,46 kN
SPW 502	3,43 kN	294,19 kN

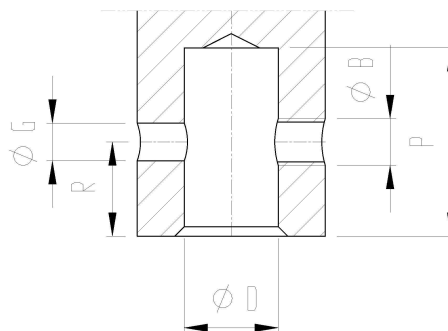
## DIMENSIONI ATTACCO

MODELLO	CPY	CPX	CPW
A	30	40	50
C	50	70	96
d	n°8 M8	n° 10 M10	n°10 M16
E	82	114	151 (180x180)
F	66	98	126
H	16	20	20
P	45	40	52



## ATTACCO STELO mod. AS

MODELLO	CPY	CPX	CPW
TIPO	AS 16	AS 20	AS 20
B	//	M10	M10
D	16 H7	20 H7	20 H7
G	8	8	8
P	36	45	45
R	20	20	20



**PROGRAMMA DI PRODUZIONE:** - Teste di Pressa E-Type, Cs-Type, KS-type & Speciali - Sistemi di clinciatura  
- Moltiplicatori di Pressione, Cilindri aria-olio - Presse Pneumatiche, Presse Idropneumatiche a collo di cigno & a colonne

LDP thrust technology

SEDE LEGALE – AMM.: Via Puccini, 13 -I- 20085 Locate T. (MILANO) Italia

Tel 0039 - 02 90731137 Fax 0039 - 02 90730659

SEDE OPERATIVA: Via Del Lavoro, 8 -I- 24050 Bariano (BERGAMO) Italia

Tel 0039 - 0363 95096 Fax 0039 - 0363 959210

http://www.ldpitalia.com

E-mail: info@ldpitalia.com

DISTRIBUITO DA: