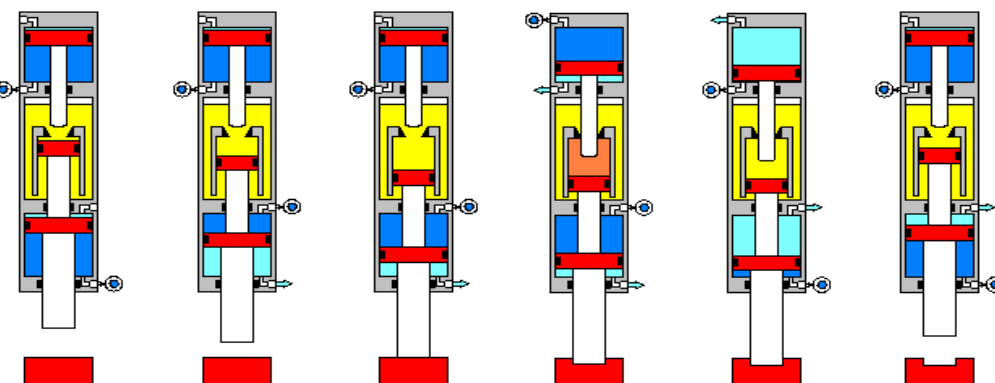
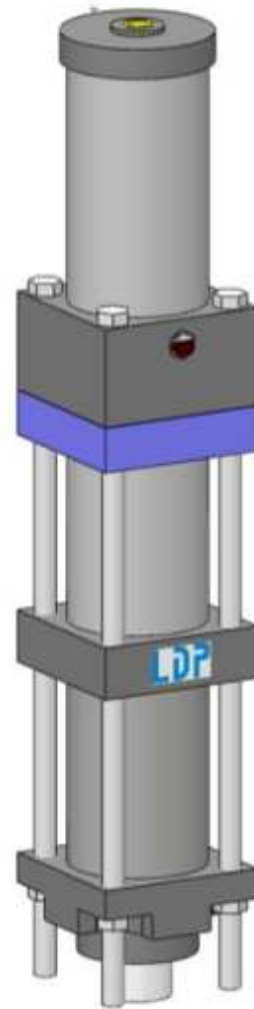
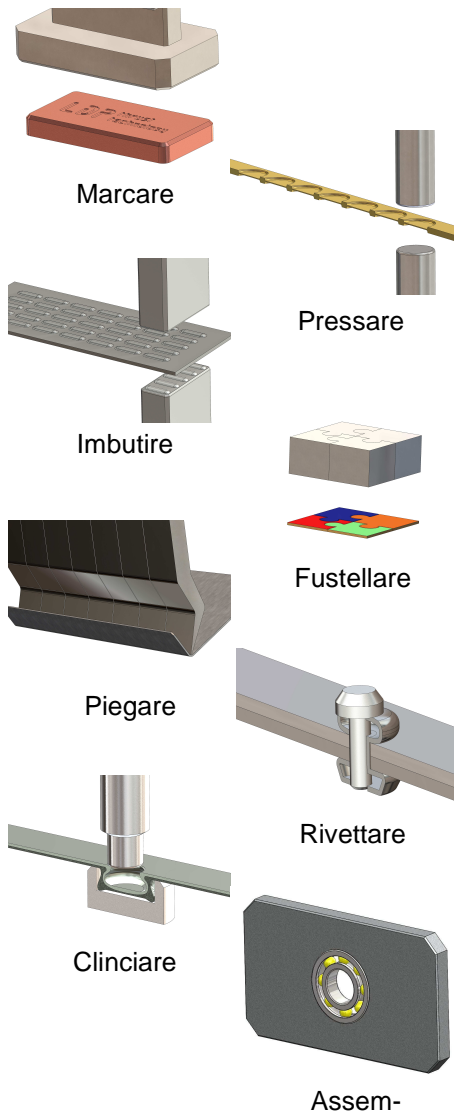
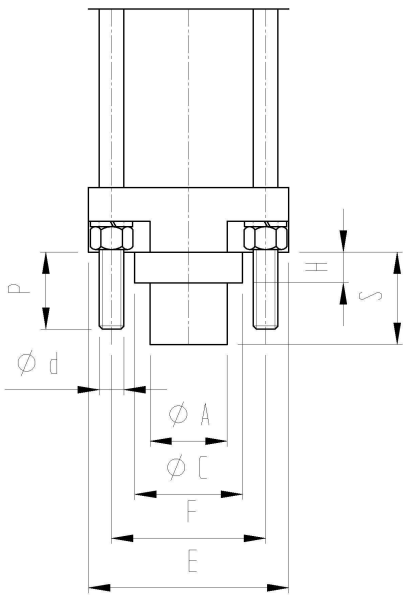


Teste di Pressa E-Type



E-Type



CARATTERISTICHE TECNICHE

Le teste di Pressa E-Type sono delle unità idropneumatiche che sfruttano l'incompressibilità dei liquidi per ottenere forze elevate, utilizzando aria compressa come fluido motore

- 17 modelli con corsa di avvicinamento
- Forze disponibili da 7 kN a 470 kN a 6 bar
- Pressione max. 10 bar
- Disponibile sistema di attacco con viti TX
- Versioni per qualsiasi condizione di impiego
- Senza serbatoio esterno
- Cilindro avvicinamento magnetico di serie
- Foglio collaudo & Manuale d'uso allegato
- Regolazione Meccanica RMA (Optional)
- Valvola Corsa Lavoro incorporata N (Optional)

Modello	Forza Avvicinamento	Forza Ritorno	Forza Lavoro
EPK 12	0,9 kN	0,9 kN	7,1 kN
EPK 21	0,9 kN	0,9 kN	12,7 kN
EPYK 12	1,9 kN	1,8 kN	7,1 kN
EPY 24	1,9 kN	1,8 kN	14,1 kN
EPY 37	1,9 kN	1,8 kN	22 kN
EPI 56	2,7 kN	2,5 kN	33 kN
EPX 50	4 kN	3,4 kN	29,3 kN
EPX 77	4 kN	3,4 kN	45,8 kN
EPX 121	4 kN	3,4 kN	71,5 kN
EPP 125	6,2 kN	5,4 kN	73,9 kN
EPP 196	6,2 kN	5,4 kN	115 kN
EPW 125	10,3 kN	9,5 kN	73,9 kN
EPW 256	10,3 kN	9,5 kN	150 kN
EPW 349	10,3 kN	9,5 kN	204 kN
EPH 196	16,5 kN	15,4 kN	115 kN
EPH 400	16,5 kN	15,4 kN	235 kN
EPS 785	25,8 kN	24,2 kN	461 kN

DIMENSIONI ATTACCO

MODELLO	EPK	EPY	EPI	EPX	EPP	EPW	EPH	EPS
A f7	20	30	40	50	60	70	80	100
C f7	40	50	70	90	110	130	130	160
d	M 8	M10	M12	M16	M20	M24	M24	M36
E	70 x 70	80 x 80	100 x 100	130 x 130	150 x 150	180 x 180	220 x 220	280 x 280
F	50 x 50	61 x 61	75 x 75	100 x 100	110 x 110	140 x 140	175 x 175	220 x 220
H	5	12	16	25	25	25	25	35
P	25	30	35	50	58	75	75	110
S	30	40	50	60	60	95	95	140

LDP ITALIA s.r.l. Società a socio unico Cap. Soc. €100.000,00 – P.IVA IT06891250158 – R.E.A. Milano 1126616

◇ Sede Legale – Head Office Via G. Puccini 13 – 20085 Locate di Triulzi – MILANO www.ldpitalia.com - E-mail info@ldpitalia.com

◇ Unità Produttiva – Productive Unit Via del Lavoro 8 – 24050 Bariano – BERGAMO - Phone +39 0363 95096